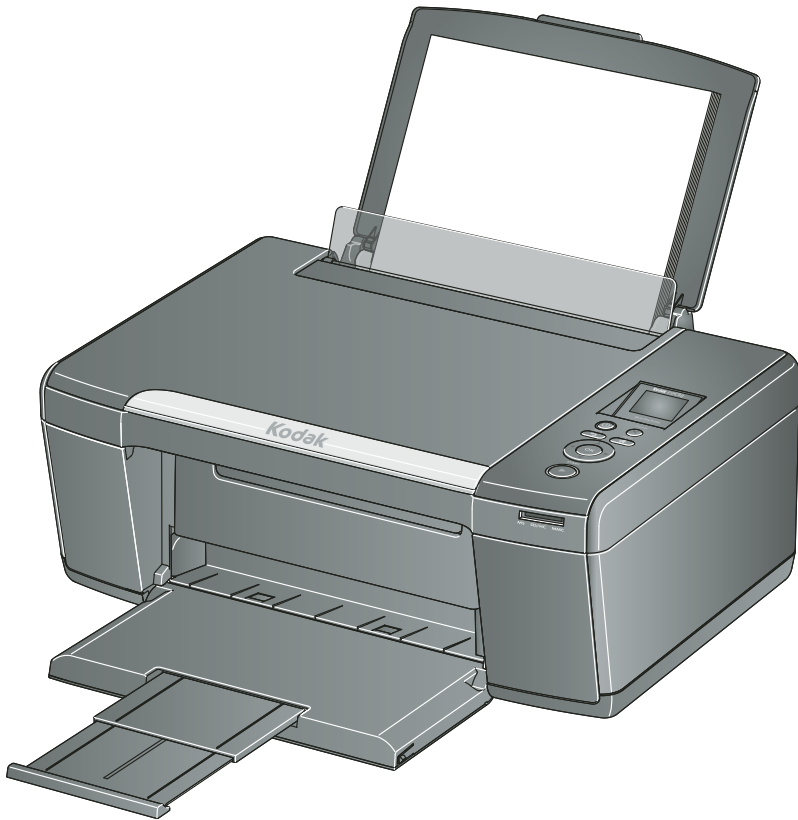


Benutzerhandbuch



Kodak ESP C110

All-in-One Drucker



KODAK ESP C110 All-in-One Drucker

Ihr KODAK All-in-One Drucker vereint einfache Bedienung und preisgünstige Tinten, damit Sie gestochen scharfe und farbenprächtige Bilder und Dokumente erhalten.

Ressourcen

Ein Support ist verfügbar! Unter www.kodak.com/go/aiosupport finden Sie Folgendes:

- Antworten
- Software- und Firmware-Aktualisierungen
- Erweitertes Benutzerhandbuch
- und mehr!

Wenn Sie möchten, können Sie den Online-Chat nutzen, uns eine E-Mail senden oder den Kundendienst anrufen. Besuchen Sie www.kodak.com/go/contact.

Inhaltsverzeichnis

1 Übersicht über den Drucker

Komponenten	2
Bedienfeld	3
Home Center Software	4
Papier	4
Papiertypen	4
Papierformate.....	4
Einlegen von Papier.....	5

2 Grundlegende Funktionen

Drucken	8
Drucken von Dokumenten	8
Drucken von Bildern	8
Kopieren	10
Scannen	11
Bestellen von Zubehör.....	11

3 Fehlerbehebung

Grundlegende Fehlerbehebung.....	12
Online-Hilfe	13

4 Informationen zu Sicherheit und Garantie

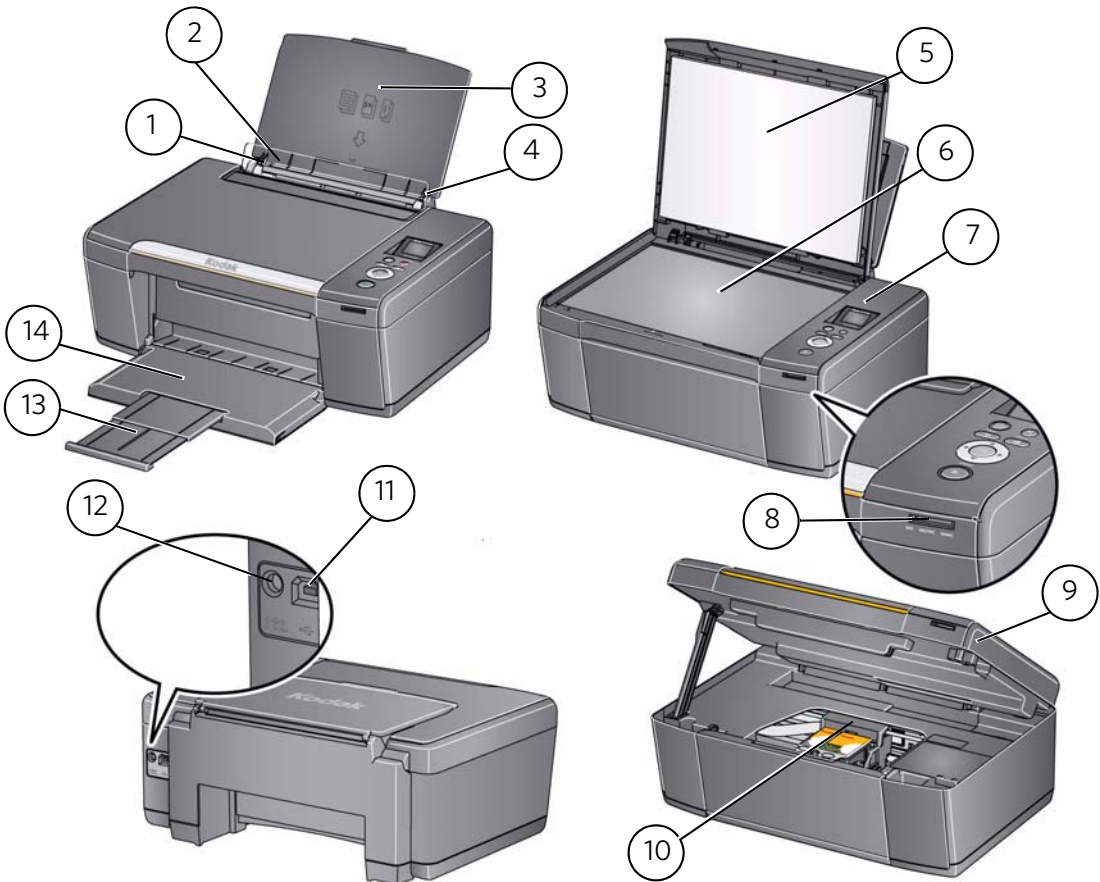
Sicherheit	14
LC-Display - Sicherheit.....	15
Tintenpatronen - Sicherheit	15
Garantie.....	16
Herstellergarantie	16
Umfang der Herstellergarantie	16
Einschränkungen	16
Konformitätserklärung	17

1

Übersicht über den Drucker

Mit diesem Drucker können Sie Bilder und Dokumente drucken, kopieren und scannen.

Komponenten



- | | |
|------------------------|--|
| 1 Linke Papierführung | 8 Speicherkartensteckplatz |
| 2 Papierfang | 9 Druckerfach |
| 3 Papiereingabefach | 10 Druckkopf mit eingesetzten Tintenpatronen |
| 4 Rechte Papierführung | 11 USB-Anschluss |
| 5 Scannerabdeckung | 12 Netzkabelanschluss |
| 6 Scannerglasplatte | 13 Verlängerung des Ausgabefachs |
| 7 Bedienfeld | 14 Papierausgabefach |

Bedienfeld



Funktion

1 LCD

2 Taste „Cancel“
(Abbrechen)3 Taste „Home“
(Hauptmenü)

4 Navigationstasten

5 Taste „Start“

6 Taste „OK“

7 Taste „Back“
(Zurück)

8 Ein-/Ausschalttaste

Beschreibung

Zum Anzeigen von Bildern, Meldungen und Menüs

Zum Anhalten des aktuellen Vorgangs und zum Zurückkehren zum Menü

Zeigt das Hauptmenü an

Zum Navigieren in Menüs und zum Blättern durch Bilder

Zum Starten folgender Vorgänge: Kopieren, Scannen, Drucken, Wartungsaufgaben und Dateiübertragung

Zum Auswählen einer Menüoption und zum Fortsetzen des aktuellen Vorgangs

Zeigt den nächsthöheren Bildschirm in der Menüstruktur an

Zum Ein- bzw. Ausschalten des Druckers

Home Center Software

Sofern Sie keine andere Auswahl treffen, wird die KODAK Home Center Software mit der KODAK All-in-One Drucker-Software installiert. Das Home Center-Symbol erscheint auf Ihrem Desktop.

Auf einem WINDOWS-Computer können Sie mit Hilfe der Home Center Software Bilder durchsuchen und bearbeiten, drucken, kopieren, scannen, Zubehör bestellen, auf das erweiterte Benutzerhandbuch zugreifen und die Konfiguration Ihres All-in-One Druckers über den Computer ausführen.

Auf einem MACINTOSH-Computer können Sie mit der Home Center Software Zubehör bestellen und die Konfiguration des Druckers über den Computer ausführen.

Papier

Für beste Foto-Druckergebnisse sollten Sie KODAK Fotopapier verwenden, da dieses für KODAK All-in-One Drucker optimiert ist.

Für beste Druckergebnisse bei Dokumenten empfehlen wir KODAK Dokumentpapier oder ein Papier, bei dem das COLORLOK Technologie-Logo auf der Verpackung angezeigt wird. Verwenden Sie nur Papier, das für Tintenstrahldrucker bestimmt ist.

Papiertypen

Sie können Folgendes verwenden:

- Normalpapier – 60 bis 90 g/m²
- Fotopapier – bis zu 0,30 mm
- Kartenstapel – 200 g/m² (110 lb)
- Umschläge – die meisten Standardtypen
- Etiketten – alle gängigen Inkjet-Ausführungen für Papier im Format 22 x 28 cm oder A4
- Transferpapier zum Aufbügeln – alle Inkjet-Ausführungen für Papier im Format 22 x 28 cm oder A4

Papierformate

10 x 15 cm (4" x 6") bis 22 x 36 cm (8,5" x 14")

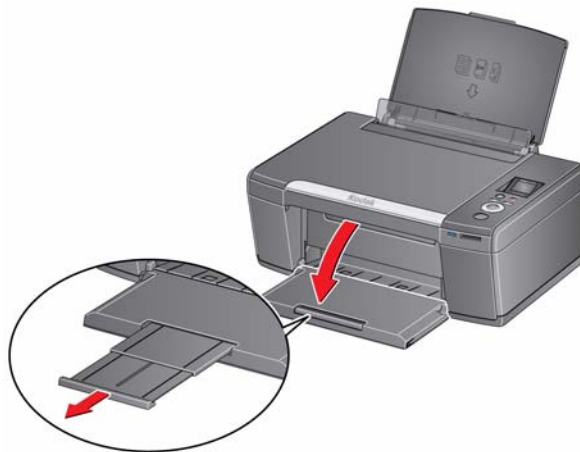
Weitere Informationen zu Papiertypen und -formaten finden Sie im erweiterten Benutzerhandbuch unter www.kodak.com/go/manuals.

Einlegen von Papier

1. Heben Sie den Eingabeschacht an.



2. Öffnen Sie das Papierausgabefach, und ziehen Sie an der Verlängerung, bis diese vollständig herausgezogen ist.

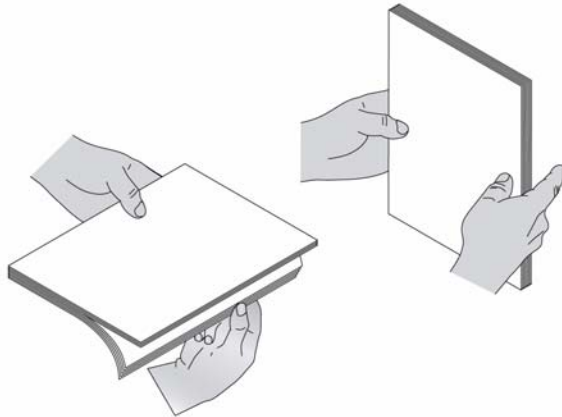


Einlegen von Normalpapier

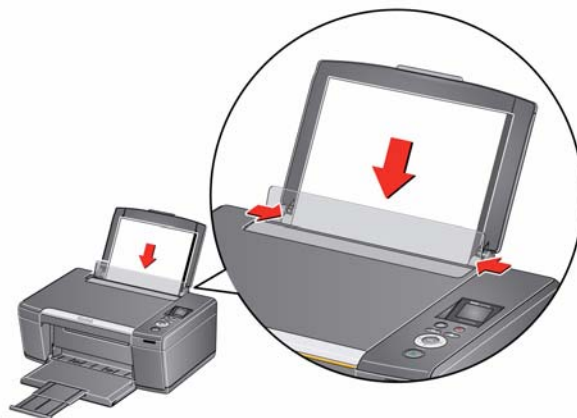
Der Eingabeschacht kann bis zu 100 Blatt Normalpapier aufnehmen.

So legen Sie Normalpapier ein:

1. Lockern Sie das Papier auf und stapeln Sie es.



2. Stellen Sie sicher, dass die linke und rechte Papierführung ganz auf der linken und rechten Seite sind, und legen Sie das Papier anschließend in das Papierfach ein.



Einlegen von Fotopapier

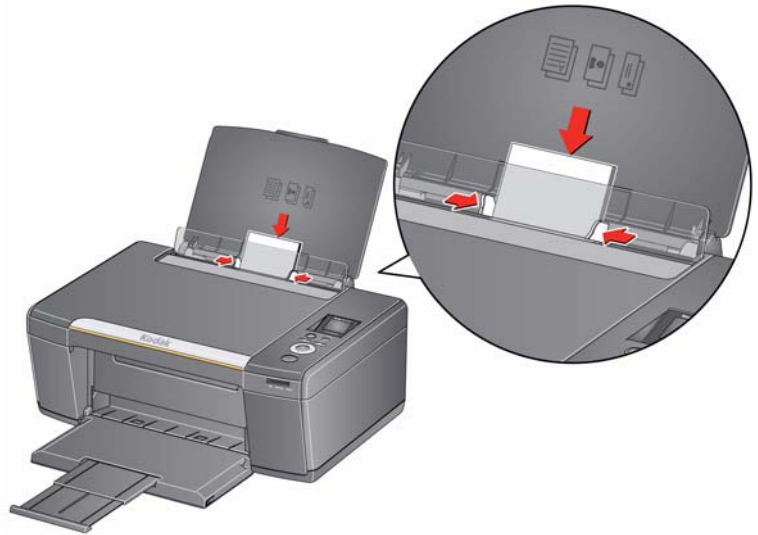
Der Eingabeschacht kann bis zu 20 Blatt Fotopapier aufnehmen.

So legen Sie Fotopapier ein (kleiner als 22 × 28 cm):

1. Nehmen Sie jegliches Papier aus dem Papierfach heraus.
2. Legen Sie das Papier (mit der kurzen Seite zuerst) in die Mitte des Eingabeschachts mit dem **Logo nach unten** und der Glanzseite nach oben.

WICHTIG: Wenn das Fotopapier falsch herum eingelegt wird, führt dies zu Beeinträchtigungen der Druckqualität.

3. Verschieben Sie die Papierführungen, bis sie am Papier anliegen.



Drucken

Drucken von Dokumenten

So drucken Sie ein Dokument vom Computer:

1. Öffnen Sie das Dokument.
2. Wählen Sie **Datei > Drucken**.
3. Wählen Sie im Fenster „Drucken“ Ihren KODAK Drucker aus.
4. Wählen Sie die zu druckenden Seiten, die Anzahl der Kopien usw. aus, und klicken Sie dann auf **OK** (WINDOWS) oder auf **Drucken** (MACINTOSH).

Drucken von Bildern

Mit Ihrem All-in-One Drucker können Sie Bilder von einer Speicherkarte, die sich in einem Steckplatz befindet, drucken.

Sie können Bilder auch über die Home Center Software auf Ihrem WINDOWS-Computer drucken. Mit Hilfe der Home Center Software können Sie Ihre Bilder schnell bearbeiten und optimieren.

Auf einem MACINTOSH- oder WINDOWS-Computer können Sie Bilder über die KODAK EASYSHARE Software oder eine andere Software zur Bildbearbeitung oder Fotoverwaltung drucken.

Weitere Informationen finden Sie im erweiterten Benutzerhandbuch unter www.kodak.com/go/manuals.

Drucken von Bildern von einer Speicherkarte

Der Drucker unterstützt die folgenden Speicherkarten:

- SD-Speicherkarte
- SDHC-Speicherkarte
- MMC-Speicherkarte
- MEMORY STICK
- Für bestimmte Varianten der oben genannten Speicherkarten ist ein Adapter erforderlich (z. B. für MEMORY STICK Duo, miniSD und microSD)

So drucken Sie ein Bild von einer Speicherkarte:

1. Setzen Sie die Speicherkarte in den Speicherkartensteckplatz ein.



2. Verwenden Sie ◀ oder ▶, um das Bild auszuwählen, das Sie drucken möchten, und drücken Sie dann **OK**.
3. Wiederholen Sie Schritt 2 für jedes gleich große Bild, das Sie zum Drucken auswählen möchten.
4. Wählen Sie eine Druckgröße aus.
 - a. Drücken Sie **Back** (Zurück).
 - b. Drücken Sie ▼, um **Druckgröße** auszuwählen.
 - c. Drücken Sie ▶, um zu dem Bildformat zu navigieren, das Sie drucken möchten.
5. Drücken Sie **Start**, um den Druckvorgang zu starten.

Weitere Informationen zum Drucken finden Sie im erweiterten Benutzerhandbuch unter www.kodak.com/go/manuals.

Kopieren

So kopieren Sie ein Dokument oder ein Bild:

1. Heben Sie die Scannerabdeckung an, und legen Sie das Dokument oder Bild mit der bedruckten Seite nach unten auf die Glasplatte.



2. Schließen Sie die Abdeckung.
3. Drücken Sie **Home** (Hauptmenü).
4. Drücken Sie ▼ oder ▲, um **Dokument kopieren** oder **Foto kopieren** auszuwählen, und drücken Sie dann **OK**.
5. Drücken Sie **Start**, um den Kopiervorgang zu starten.

Weitere Informationen zum Kopieren finden Sie im erweiterten Benutzerhandbuch unter www.kodak.com/go/manuals.

Scannen

Vergewissern Sie sich vor dem Scannen, dass der Drucker über ein USB 2.0-Kabel mit dem Computer verbunden ist.

So scannen Sie ein Dokument oder ein Bild:

1. Heben Sie die Scannerabdeckung an, und legen Sie das Dokument oder Bild mit der bedruckten Seite nach unten auf die Glasplatte.



2. Schließen Sie die Abdeckung.
3. Öffnen Sie die Home Center Software auf dem Computer.

HINWEIS: Wenn Sie die Home Center Software nicht verwenden, öffnen Sie ein Programm, mit dem Sie die Anweisungen durchsuchen und befolgen können.

4. Wählen Sie **Bilder und Dokumente scannen**, und befolgen Sie dann die Anweisungen auf dem Bildschirm.

Weitere Informationen zum Scannen finden Sie im erweiterten Benutzerhandbuch unter www.kodak.com/go/manuals.

Bestellen von Zubehör

Sie können Tintenpatronen, Papier und Zubehör online bestellen.

Um Zubehör zu bestellen, vergewissern Sie sich, dass Ihr Computer mit dem Internet verbunden ist, und gehen Sie dann wie folgt vor:

1. Öffnen Sie die Home Center Software.
2. Wählen Sie **Zubehör bestellen**.
3. Wählen Sie den/die gewünschten Artikel aus, und folgen Sie den Anweisungen auf dem Bildschirm.

Grundlegende Fehlerbehebung

Einige Probleme lassen sich schnell beheben, indem Sie den Drucker aus- und wieder einschalten: Schalten Sie den Drucker aus. Warten Sie 5 Sekunden. Schalten Sie den Drucker ein.

Die folgenden Informationen können Ihnen bei der Behebung von Problemen mit Ihrem Drucker helfen.

Problem	Mögliche Lösungen
Drucker lässt sich nicht einschalten	<ul style="list-style-type: none"> ▪ Vergewissern Sie sich, dass Sie das im Lieferumfang des Druckers enthaltene Netzkabel verwenden. ▪ Stellen Sie sicher, dass das Netzkabel an die Stromversorgung angeschlossen, in eine geerdete Steckdose oder Mehrfachsteckdose gesteckt ist, und dass die LED an der Stromversorgung leuchtet.
Drucker wird nicht erkannt	<p>Stellen Sie sicher, dass:</p> <ul style="list-style-type: none"> ▪ der Drucker an die Stromversorgung angeschlossen und eingeschaltet ist. ▪ Ihr USB-Kabel: <ul style="list-style-type: none"> - ein USB-2.0-Hochgeschwindigkeitskabel ist. - mit dem Drucker und dem Computer verbunden ist. ▪ Sie den Drucker neu starten, wenn das USB-Kabel vom Drucker abgezogen und dann wieder angeschlossen oder die Stromzufuhr zum Drucker unterbrochen wurde.
Stau im Druckerschlitten	<ul style="list-style-type: none"> ▪ Öffnen Sie das Druckerfach, und entfernen Sie jegliches Papier. ▪ Überprüfen Sie, ob der Druckkopf und die Tintenpatronen ordnungsgemäß eingesetzt sind. (Der Druckkopf und die Tintenpatronen sind ordnungsgemäß eingesetzt, wenn diese hörbar einrasten.)
Druckqualität	<ul style="list-style-type: none"> ▪ Für beste Ergebnisse empfehlen wir die Verwendung von KODAK Papier oder einem Papier, bei dem das COLORLOK Technologie-Logo auf der Verpackung angezeigt wird. ▪ Vergewissern Sie sich, dass das Papier ordnungsgemäß eingelegt ist. Siehe Einlegen von Papier, Seite 5. ▪ Um weitere Hilfe zu erhalten, rufen Sie www.kodak.com/go/troubleshooting auf.

Problem	Mögliche Lösungen
Tintenpatrone	<ul style="list-style-type: none"> ▪ Vergewissern Sie sich, dass es sich bei den eingesetzten Patronen um KODAK Tintenpatronen handelt. Verwenden Sie nur Kodak Tintenpatronen und keine wieder aufgefüllten Patronen. ▪ Entfernen Sie die Patronen, und setzen Sie sie anschließend erneut ein. Stellen Sie sicher, dass die Patronen einrasten.
Papierstau	<ul style="list-style-type: none"> ▪ Öffnen Sie das Druckerfach, und entfernen Sie vorsichtig jegliches Papier aus dem Inneren des Druckers. ▪ Stellen Sie sicher, dass das Papier im Papierfach keine Risse oder Knicke aufweist. ▪ Legen Sie nicht zu viel Papier in das Papiereingabefach ein. <p>Weitere Informationen finden Sie unter www.kodak.com/go/troubleshooting.</p>
Fehlercodes/ Fehlermeldungen	Geben Sie unter www.kodak.com/go/espC110support Ihren Fehlercode bzw. Ihre Fehlermeldung ein.

Online-Hilfe

Weitere Informationen zur Fehlerbehebung finden Sie unter folgenden Links:

Lösen Sie häufig auftretende Probleme.	www.kodak.com/go/troubleshooting
Durchsuchen Sie unsere Datenbank der häufig gestellten Fragen.	www.kodak.com/go/espC110support
Laden Sie aktuelle Firmware und Software für einen optimalen Betrieb Ihres Druckers herunter.	www.kodak.com/go/espC110downloads
Lesen Sie im erweiterten Benutzerhandbuch die genaueren Anweisungen und empfohlenen Systemanforderungen nach.	www.kodak.com/go/manuals
Fordern Sie Hilfe zu Problemen an, die Sie nicht eigenständig lösen können.	<p>Kontaktieren Sie Kodak unter www.kodak.com/go/contact und halten Sie folgende Informationen bereit:</p> <ul style="list-style-type: none"> – KODAK Servicenummer (diese finden Sie an der Innenseite des Druckers, wenn Sie das Druckerfach öffnen) – Druckermodellnummer (auf dem Bedienfeld) – Computermodell, Betriebssystem und Version der Home Center Software

Informationen zu Sicherheit und Garantie

Sicherheit

- Beachten Sie stets alle auf dem Drucker angegebenen Warnungen und Anweisungen.
- Verwenden Sie ausschließlich die auf dem Typenschild des Produkts angegebene Stromquelle.
- Verwenden Sie ausschließlich das im Lieferumfang des Produkts enthaltene Netzkabel. Die Verwendung eines anderen Netzkabels kann Feuer oder einen elektrischen Schlag verursachen. Verwenden Sie das mitgelieferte Netzkabel nicht mit einem anderen Produkt.
- Wenn Sie dieses Produkt für längere Zeit nicht nutzen, ziehen Sie das Netzkabel aus der Steckdose.
- Schalten Sie das Produkt immer über die Ein-/Ausschalttaste ab. Warten Sie, bis die Einschalttaste nicht mehr blinkt, bevor Sie den Stecker aus der Steckdose ziehen.
- Das Netzkabel darf nicht beschädigt sein oder Scheuerstellen aufweisen.
- Sollten Sie für dieses Produkt ein Verlängerungskabel verwenden müssen, vergewissern Sie sich, dass der Ampere-Nennwert des Produkts den Nennwert des Verlängerungskabels nicht übersteigt.
- Stellen Sie das Produkt auf einer flachen, stabilen Oberfläche auf, die in allen Richtungen größer ist als die Grundfläche des Produkts. In schräger oder schiefer Lage funktioniert das Produkt nicht ordnungsgemäß.
- Bei Lagerung oder Transport des Produkts darf es nicht gekippt oder seitlich aufgestellt werden. Stellen Sie das Produkt niemals auf den Kopf (aus dem Produkt kann Tinte auslaufen).
- Stellen Sie das Produkt möglichst nicht in einer Umgebung auf, in der schnelle Änderungen der Temperatur und Luftfeuchtigkeit, mechanische Schocks, Vibrationen oder Staub auftreten. Stellen Sie das Produkt nicht in der Nähe von Heizungskörpern, Heizluftöffnungen oder in direktem Sonnenlicht auf.
- Lassen Sie genug Freiraum um das Produkt, um eine ausreichende Belüftung zu gewährleisten.

- Blockieren Sie nicht die Abdeckungen oder Öffnungen des Produkts, und stecken Sie keine Objekte in Schlitze.
- Verwenden Sie im Produkt selbst und in seiner unmittelbaren Nähe keine Sprays.
- Verschütten Sie keine Flüssigkeit auf dem Produkt.
- Versuchen Sie nicht, dieses Produkt zu reparieren oder zu warten.
- Wenn das Netzkabel oder der Netzstecker beschädigt ist, eine Flüssigkeit auf dem Produkt verschüttet wurde, das Produkt fallen gelassen oder das Gehäuse beschädigt wurde, das Produkt nicht ordnungsgemäß funktioniert oder es eine deutliche Änderung in seiner Funktionsweise aufweist, ziehen Sie das Netzkabel aus der Steckdose, und wenden Sie sich an Kodak unter www.kodak.com/go/contact.

LC-Display – Sicherheit

- Reinigen Sie das LC-Display ausschließlich mit einem trockenen, weichen Tuch. Verwenden Sie keine Flüssigkeiten oder chemischen Reinigungsmittel.
- Setzen Sie sich bei einer Beschädigung des LC-Displays umgehend mit Kodak in Verbindung. Sollte Lösung aus dem Display auf Ihre Hände geraten, waschen Sie diese sorgfältig mit Wasser und Seife. Falls die Flüssigkeit des Displays in Ihre Augen gerät, spülen Sie die Augen umgehend mit Wasser aus. Sollten im Anschluss daran weitere Beschwerden oder Veränderungen in der Sehkraft auftreten, suchen Sie umgehend einen Arzt auf.

Tintenpatronen – Sicherheit

- Halten Sie Tintenpatronen von Kindern fern.
- Sollte Tinte auf Ihre Haut geraten, waschen Sie diese mit Wasser und Seife. Falls Tinte in Ihre Augen gerät, spülen Sie sie umgehend mit Wasser aus. Sollten im Anschluss daran weitere Beschwerden oder Veränderungen in der Sehkraft auftreten, suchen Sie umgehend einen Arzt auf.
- Sicherheitsdatenblätter zu Tinten finden Sie unter www.kodak.com/go/MSDS.

Garantie

Herstellergarantie

Kodak garantiert, dass Kodak Elektronikprodukte für Endverbraucher („Produkte“), mit Ausnahme von Batterien bzw. Akkus, für die Dauer von einem Jahr ab Kaufdatum frei von Funktionsstörungen, Material- und Produktionsfehlern sind. Bewahren Sie die Quittung mit dem entsprechenden Datum auf. Sie benötigen einen gültigen Kaufbeleg für Anfragen bezüglich einer Reparatur unter Garantie.

Umfang der Herstellergarantie

Kodak repariert oder ersetzt Produkte gemäß den hier angegebenen Bedingungen, wenn diese Produkte innerhalb des Garantiezeitraums nicht mehr ordnungsgemäß funktionieren. Die Reparatur unter Garantie umfasst alle anfallenden Arbeitskosten sowie eventuell notwendige Korrekturen und/oder Ersatzteile. Kann Kodak ein Produkt nicht reparieren oder ersetzen, erstattet Kodak nach eigenem Ermessen den gezahlten Kaufpreis für das Produkt, sofern das Produkt zusammen mit einem Kaufbeleg für den gezahlten Kaufpreis an Kodak zurückgesendet wurde. Weitere Ansprüche neben Reparatur, Ersatz oder Erstattung des Kaufpreises unter dieser Garantie, insbesondere Schadensersatzansprüche, sind ausgeschlossen. Wenn im Zuge einer Reparatur Ersatzteile verwendet werden, kann es sich bei diesen Teilen um wiederaufgearbeitete Teile oder um Teile mit wiederaufgearbeiteten Materialien handeln. Wenn das gesamte Produkt ersetzt werden muss, kann es durch ein wiederaufgearbeitetes Produkt ersetzt werden. Für wiederaufgearbeitete Produkte, Teile und Materialien gilt die Garantie für den verbleibenden Garantiezeitraum des ursprünglichen Produkts oder für 90 Tage nach Reparatur oder Ersatz, je nachdem, welches der längere Zeitraum ist.

Einschränkungen

Diese Garantie gilt nicht für Schäden, die durch höhere Gewalt entstanden sind. Diese Garantie findet keine Anwendung auf Fehler durch Unfall, Abänderung, Modifizierung, nicht autorisierten Service, falsche Verwendung, Missbrauch, Verwendung mit nicht kompatiblen Zubehörteilen (z. B. Tinten oder Tintenpatronen), Missachtung der Anleitungen von Kodak bezüglich Betrieb, Wartung oder Umverpackung, Verwendung von nicht von Kodak bereitgestellten Teilen (z. B. Adaptern und Kabeln) oder auf nach Ablauf dieser Garantie eingereichte Forderungen. KODAK GEWÄHRT KEINE WEITEREN AUSDRÜCKLICHEN ODER STILLSCHWEIGENDEN GARANTIEFÜR DIESES PRODUKT UND LEHNT STILLSCHWEIGENDE GARANTIEFÜR DIESE MARKTGÄNGIGKEIT UND EIGNUNG FÜR EINEN BESTIMMTEN ZWECK AB.

Ihre gesetzlichen Rechte bleiben unberührt.

Konformitätserklärung

Siehe www.kodak.com/go/declarationofconformity.

Kodak

© Eastman Kodak Company, 2010

Rochester, NY 14650, USA

MC/MR/TM: Kodak, ESP und EasyShare.



1K7607

Gedruckt in China