

# Szybka ładowarka KODAK

## Instrukcja obsługi

**Ładowanie zestawu akumulatorów Ni-MH KODAK KAA2HR/KAA2HR-PC**  
 Przybliżony czas ładowania: 2 1/2 godz.

### Odświeżanie zestawu akumulatorów Ni-MH KODAK KAA2HR

Jeśli po naładowaniu akumulatora można wykonać mniej niż 20 zdjęć, może być konieczne odświeżenie akumulatora:

1. Umieść zestaw akumulatorów w ładowarce.
2. Naciśnij przycisk odświeżania przez 3 sekundy.

Pełny cykl odświeżania może trwać do 8 godzin. Dla uzyskania najlepszych rezultatów zaleca się wykonanie odświeżania w nocy w ramach jednej, nieprzerwanej operacji.

Dodatkowe zestawy akumulatorów Ni-MH KODAK KAA2HR można kupić u lokalnego sprzedawcy produktów firmy Kodak lub na stronie internetowej [www.kodak.com/go/batteries](http://www.kodak.com/go/batteries).

### Ważne informacje dotyczące ładowania akumulatorów Ni-MH

Nie można ładować do pełna akumulatorów Ni-MH przy pierwszym ładowaniu lub po długim okresie przerwy w użytkowaniu.

Pierwsze ładowanie zestawu akumulatorów KODAK KAA2HR Ni-MH powinno trwać 2 1/2 godz. Jeśli zielona kontrolka przestanie migać przed upływem tego okresu, wskazując tym samym na pełne naładowanie akumulatora, należy postępować zgodnie z powyższymi instrukcjami na temat odświeżania.

Przeprowadzenie cyklu odświeżania może być potrzebne również w przypadku co najmniej dwumiesięcznej przerwy w ładowaniu akumulatorów.

### Wskazówki bezpieczeństwa

- Odłączyć ładowarkę od gniazda sieci elektrycznej, gdy nie jest używana.
- Używać jedynie w sieci elektrycznej o parametrach określonych na ładowarce.
- Odłączyć ładowarkę przed czyszczeniem; czyścić wilgotną szmatką.
- Do ładowarki nie należy wkładać żadnych przedmiotów ostrych lub przewodzących prąd.
- Nie używać ładowarki jako zasilacza napięcia.
- Nie używać ładowarki, jeśli wtyczka zasilająca jest obłuzowana lub zniszczona.
- Ładowarka i akumulator mogą się nagrzewać podczas ładowania. Nie zasłaniać i nie blokować przepływu powietrza.
- Nie używać zniszczonych lub ciekących akumulatorów.
- Nie przylutowywać niczego do akumulatora.

### WAŻNE INFORMACJE DOTYCZĄCE BEZPIECZEŃSTWA – zachować do przyszłego wykorzystania

- **ZAGROŻENIE!** W CELU ZMNIEJSZENIA RYZYKA POŻARU LUB PORAŻENIA PRĄDEM NALEŻY POSTĘPOWAĆ WEDŁUG PONIŻSZYCH INSTRUKCJI.
- Aby podłączyć ładowarkę do sieci elektrycznej poza obszarem USA, należy założyć dołączoną wtyczkę, odpowiednią dla danego gniazda sieciowego. Ładowarkę należy używać we właściwej pionowej lub poziomej pozycji.
- Niniejsza ładowarka nie jest przeznaczona do użytku przez małe dzieci i osoby niepełnosprawne bez odpowiedniego, gwarantującego bezpieczne użytkowanie urządzenia, nadzoru ze strony opiekunów.
- Należy dopilnować, aby małe dzieci nie bawiły się ładowarką.

### Oznaczenie zużytego sprzętu elektrycznego i elektronicznego (WEEE)

W Europie: Aby zapewnić ochronę osób i środowiska naturalnego, użytkownik jest odpowiedzialny za pozbycie się niniejszego sprzętu w specjalnie utworzonym do tego celu punkcie zbierania odpadów (innym niż miejsce składowania odpadów komunalnych). Aby uzyskać więcej informacji, należy skontaktować się ze sprzedawcą, punktem składowania odpadów, odpowiednimi władzami lokalnymi lub odwiedzić stronę [www.kodak.com/go/recycle](http://www.kodak.com/go/recycle). (Masa produktu: 101 g).



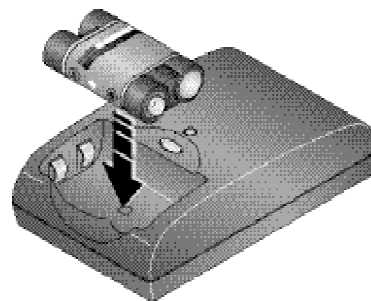
Authorized representative established within the EU: **Kodak GmbH**  
 Hedelfingerstrasse 60  
 70327 Stuttgart  
 Germany

# Kodak

EASTMAN KODAK COMPANY  
 Rochester, NY 14650 U.S.A.

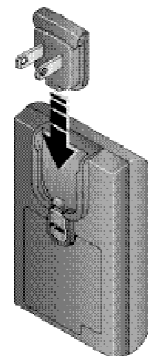
## Ładowanie zestawu akumulatorów

**1**



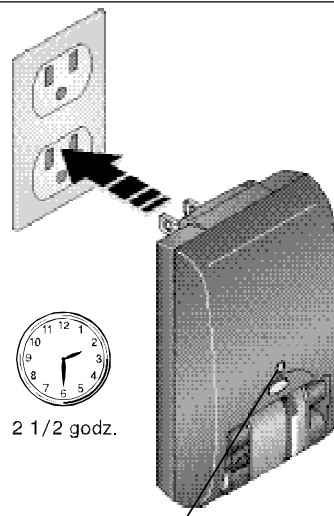
**2**

Niektóre ładowarki do akumulatorów zostały wyposażone w oddzielne wtyczki zasilające; należy użyć odpowiedniej wtyczki dla danego gniazda sieci elektrycznej.



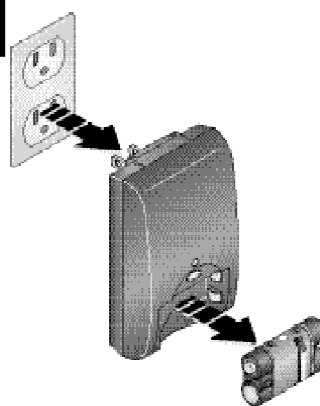
**PRZESTROGA:** Wymiennych wtyczek zasilania należy używać TYLKO z TĄ ładowarką. Niezastosowanie się do powyższego ostrzeżenia może być przyczyną pożaru, porażenia prądem lub zranienia.

**3**



Świeci na czerwono .....rozładowywanie  
 Miga na żółto.....ładowanie  
 Miga na zielono .....ładowanie zakończone  
 Miga na czerwono.....błąd; wyjmij zestaw akumulatorów z ładowarki lub odłącz ładowarkę

**4**



Aby wyjąć wtyczkę:

